

SOLAR FORCE



Abmessungen

Ø161 H:59 mm

Höhe über Fahrbahnniveau

10 mm

Material

Aluminium Bodenhülse mit korrosionsbeständigem Einsatz aus Edelstahllegierung oder Aluminium jeweils mit Polycarbonat-Optik für LED

Schutzklasse

IP 68

IK 10

Leuchtmittel

Unidirektional: 3 LED

Bidirektional: 6 LED Leuchteinheit austauschbar

Abstrahlwinkel

15°

Lichtfarben

Tagweiß, Warmweiß, Rot, Orange, Grün, Blau

Lichtsteuerungsoptionen

- Eingebauter Lichtsensor für automatisches Einschalten bei Dunkelheit
- Programmierbare Betriebs- bzw. Ruhezeiten
- Für Blinkmodus automatische Synchronisation via GPS

Gewicht

Edelstahl: 3kg

Aluminium: 2kg

Zertifizierungen

CE, Polycarbonat UL 94 V0

Einsatzbereiche

Unidirektionaler oder bidirektionaler Solar Road Stud zur

- Markierung von Gefahrenstellen, Verkehrsinseln, Kreisverkehren, Fahrradwegen
- Einfahrtsbeleuchtung
- Verkehrsleitsysteme
- Adaptionsbeleuchtung
- Kennzeichnung von Fußgängerüberwegen

Highlights

- Geringe Lichtemission in naturnahen Bereichen, da Betriebszeiten z.B. von 23-5 Uhr eingeschränkt werden können
- Tiefenentladungs-Schutzfunktion

Belastbarkeit

Edelstahl: 60t - schneepflugsicher

Aluminium: 30t

Ladeanforderungen

Kondensatorausführung:

- 4h direktes Sonnenlicht pro Tag
- Lädt schneller, geringere Autonomie, geeignet für heiße Klimazonen mit starker Sonneneinstrahlung.

Batterieausführung:

- Eingebaute Batterie benötigt initial zwei sonnige Tage zur vollen Aufladung und dann mind. 4h direktes Sonnenlicht pro Tag und alle 12 Monate zwei sonnige Tage
- Mind. 5 Jahre Lebensdauer unter Standardbedingungen, besser bei wenig Tageslicht.

Betriebsdauer

Kondensatorausführung:

- 25h Dauerleuchten oder 38h Blinken

Batterieausführung:

- 750h Dauerleuchten oder 150h Blinken oder 700h GPS Blinken

Betriebstemperatur

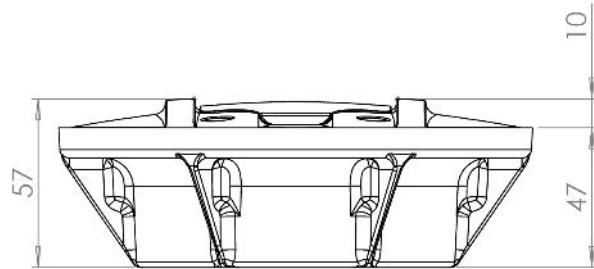
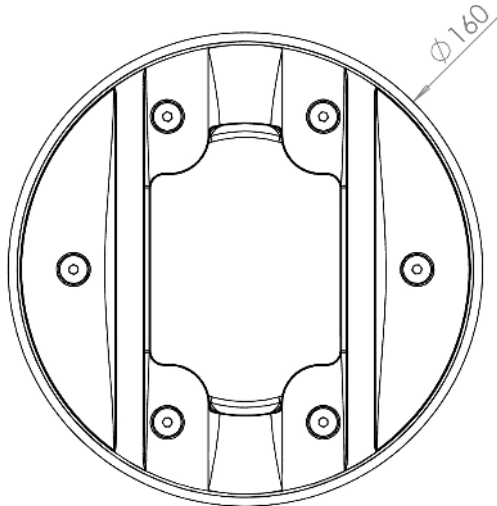
-25°C bis + 85°C

Betriebsart

Dauerleuchten oder Blinken

Abmessungen/Produktnummern

SOLAR FORCE



Angaben in **mm**

Produktnummer

62 2 08 2 08 2 4 2

Modell
62 = Solar Force

Lichtverteilung
1 = unidirektional
2 = bidirektional

Lichtfarbe Rechts
00 = keine
02 = rot
03 = orange
07 = blau
08 = tagweiß (5500K)
09 = warmweiß (3000K)

Betriebsart
1 = Dauerleuchten
2 = Blinken

Lichtfarbe Links
02 = rot
03 = orange
07 = blau
08 = tagweiß (5500K)
09 = warmweiß (3000K)

Material
2 = Aluminium
3 = Edelstahl

Stromversorgung
4 = Batterie
5 = Kondensator

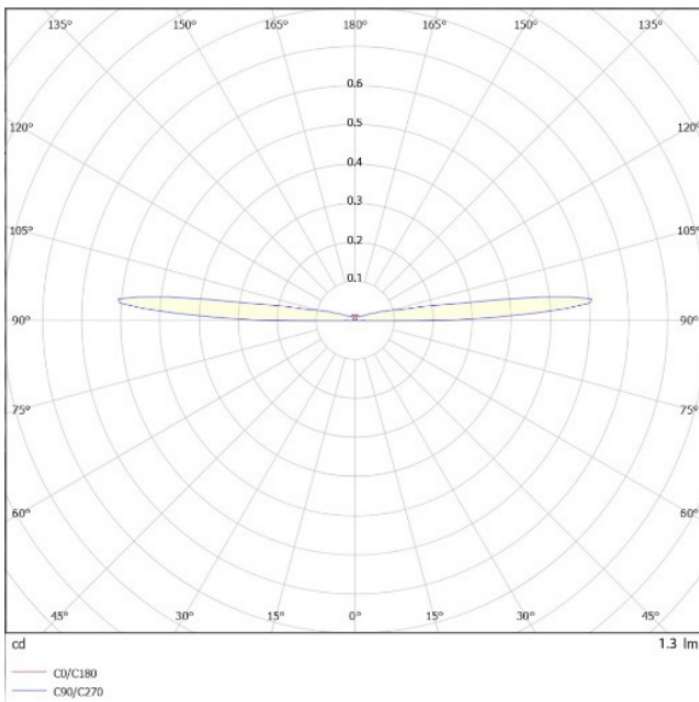
LED Konfiguration
1 = Low Power - die ganze Nacht
2 = Low Power mit definierbarer Zeitsteuerung

SOLAR FORCE

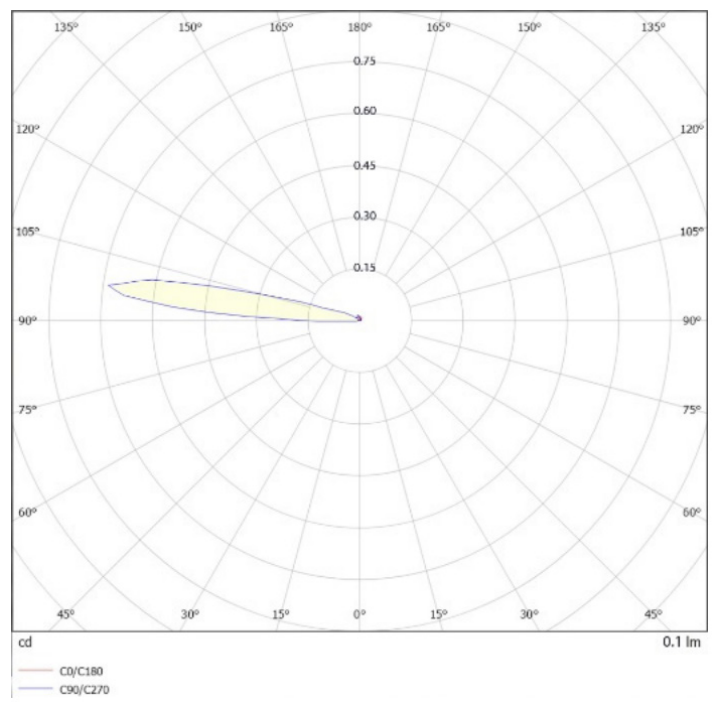


Geringe Lichtemission von nur 0,1-1,3 lm. Das entspricht dem Bruchteil eines Kerzenscheins mit etwa 10-12lm.

SOLAR FORCE Bidirektional



SOLAR FORCE Unidirektional



Lichtspektrum 2700K

